



ЖЫЛЖЫМАЙТЫН МҮЛІК ОБЪЕКТИСІНІҢ КАДАСТРЛЫҚ ПАСПОРТЫ
КАДАСТРОВЫЙ ПАСПОРТ ОБЪЕКТА НЕДВИЖИМОСТИ

Білім мекемесі / Объекты образования

1. Облысы Область	Түркістан Туркестанская
2. Ауданы Район	ауд., Қазығұрт, а.о., Қазығұрт р-н, Казыгуртский, с.о., Казыгурт
3. Қала (кенті, елді мекені) Город (поселок, населенный пункт)	Қазығұрт а.о., Қазығұрт а. с.о. Казыгурт, с. Казыгурт
4. Қаладағы аудан Район в городе	
5. Мекен-жайы Адрес	Ынтымақ көш., 18 ғим. ул. Ынтымак, зд. 18
6. Мекенжайдың тіркеу коды Регистрационный код адреса	0201600054237492
7. Кадастрлық нөмір Кадастровый номер	19:289:105:876; 19:289:105:876;; 19:289:105:876:1
8. Кадастрлық іс нөмірі Номер кадастрового дела	06-3389

Паспорт 2025 жылғы «5» наурыз жағдайы бойынша жасалған
Паспорт составлен по состоянию на «5» марта 2025 года

Тапсырыс № / № заказа 002268627391

Осы құжат «Электрондық құжат және электрондық цифрлық қолтаңба туралы» 2003 жылғы 7 қаңтардағы N 370-II ҚРЗ 1 бабына сәйкес қағаз жеткізгіштегі құжатпен бірдей.
Данный документ согласно пункту 1 статьи 370-II ЗРК от 7 января 2003 года «Об электронном документе и электронной цифровой подписи» равнозначен документу на бумажном носителе.



*штрих-код ЖМБМК АЖ-дан алынған және қызмет берушінің электрондық-цифрлық қолтаңбасымен қол қойылған деректерді қамтиды: "Азаматтарға арналған үкімет мемлекеттік корпорациясы" коммерциялық емес акционерлік қоғамының Түркістан облысы бойынша филиалының Қазығұрт аудандық тіркеу және жер кадастры бөлімі
*штрих-код содержит данные, полученные из ИС ЕГКН и подписанные электронно-цифровой подписью услугодателя: Отдел Казыгуртского района по регистрации и земельному кадастру филиала некоммерческого акционерного общества «Государственная корпорация «Правительство для граждан» по Туркестанской области

**ЖЕР УЧАСКЕСІ ТУРАЛЫ ЖАЛПЫ МӘЛІМЕТТЕР
ОБЩИЕ СВЕДЕНИЯ О ЗЕМЕЛЬНОМ УЧАСТКЕ**

Кадастрлық нөмір / Кадастровый номер 19:289:105:876

Меншік түрі / Форма собственности* -

Жер учаскесіне құқық түрі / Вид права на земельный участок тұрақты жер пайдалану/постоянное землепользование

Жалға алудың аяқталу мерзімі мен күні / Срок и дата окончания аренды** -

Жер учаскесінің аланы, гектар/квадрат метр /
Площадь земельного участка, гектар/квадратный метр*** 0.6939 гектар.

Елді мекендердің (қалалардың, кенттер мен ауылдық елді мекендердің)
жері/Земли населенных пунктов (городов, поселков и сельских населенных
пунктов)

Жердің санаты / Категория земель -

Жер учаскесінің нысаналы мақсаты / Пайдаланудағы мектеп ғимараты үшін/
Целевое назначение земельного участка**** Для существующего здания школа

Елді мекендегі функционалдық аймақ (бар болса) /
Функциональная зона в населенном пункте (при наличии)***** -

Жер учаскесін пайдаланудағы шектеулер мен ауыртпалықтар / жок/
Ограничения в использовании и обременения земельного участка нет

Бөлінуі (бөлінеді/бөлінбейді) / Делимость (делимый, неделимый) Бөлінетін/
Делимый

Ескертпе / Примечание:

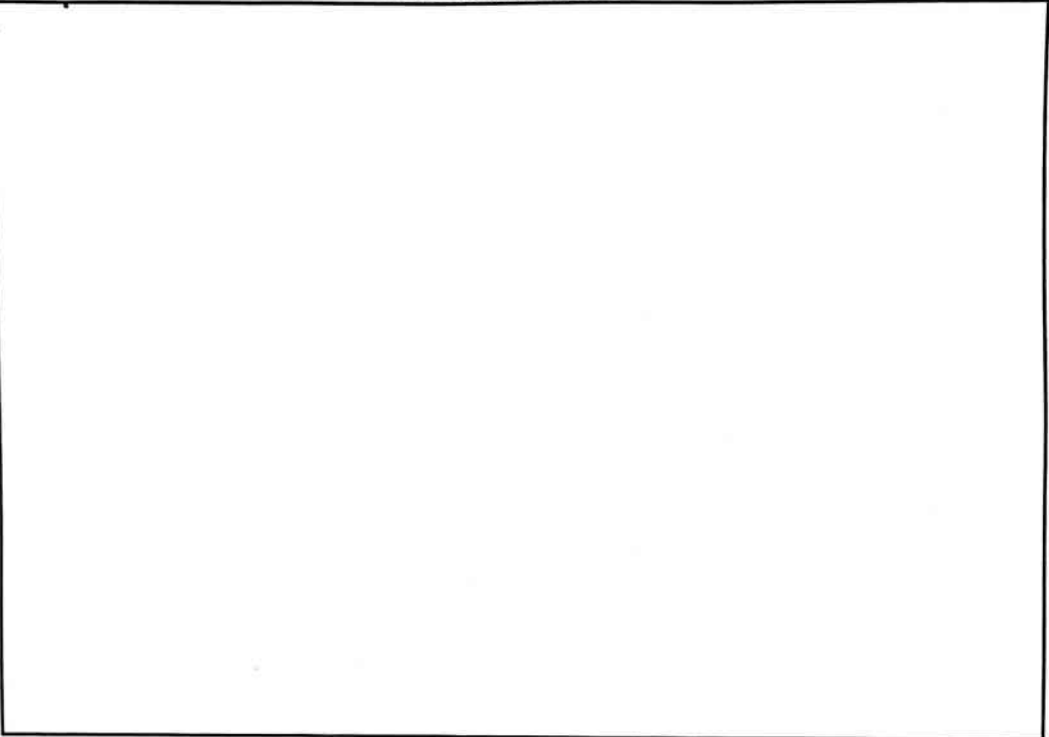
- * меншік нысаны: мемлекеттік меншік, жеке меншік, кондоминиум / форма собственности: государственная собственность, частная собственность, кондоминиум;
- ** аяқталу мерзімі мен күні уақытша жер пайдалану кезінде көрсетіледі / срок и дата окончания указывается при временном землепользовании;
- *** шаршы метр елді мекендердің жері санаты үшін. Жер учаскесі ауданының үлесі бар болса қосымша көрсетіледі / квадратный метр для категории земель населенных пунктов. Дополнительно указывается доля площади земельного участка при наличии;
- **** жеке қосалқы шаруашылық жүргізу үшін берілген жағдайда жер учаскесі телімінің түрі көрсетіледі / в случае предоставления для ведения личного подсобного хозяйства, указывается вид надела земельного участка;
- ***** жергілікті атқарушы органның шешіміне сәйкес елді мекендер жерлеріндегі функционалдық аймақ / функциональная зона на землях населенных пунктов согласно решения местного исполнительного органа.

Осы құжат «Электрондық құжат және электрондық цифрлық қолтаңба туралы» 2003 жылғы 7 қаңтардағы N 370-II ҚРЗ І бабына сәйкес қағаз жеткізгіштегі құжатпен бірдей.
Данный документ согласно пункту 1 статьи 370-II ЗРК от 7 января 2003 года «Об электронном документе и электронной цифровой подписи» равнозначен документу на бумажном носителе.



*штрих-код ЖМБМК АЖ-дан алынған және қызмет берушінің электрондық-цифрлық қолтаңбасымен қол қойылған деректерді қамтиды: "Азаматтарға арналған үкімет мемлекеттік корпорациясы" коммерциялық емес акционерлік қоғамының Түркістан облысы бойынша филиалының Қазығұрт аудандық тіркеу және жер кадастры бөлімі
*штрих-код содержит данные, полученные из ИС ЕГКН и подписанные электронно-цифровой подписью услугодателя: Отдел Казығұртского района по регистрации и земельным вопросам филиала государственного акционерного общества «Государственная корпорация «Позитив»

Жер учаскесінің жоспары*
План земельного участка*



Ескертпе / Примечание:

* Бірыңғай мемлекеттік жылжымайтын мүлік кадастрының ақпараттық жүйесінің Жария кадастрлық картасында көрсетілген координаттар жүйесіндегі сызықтардың өлшемдері / меру линий в системе координат, указанной в Публичной кадастровой карте информационной системы единого государственного кадастра

Масштабы / Масштаб _____

Шартты белгілер / Условные обозначения:



тіркелген жер учаскесі / зарегистрированный земельный участок



жобаланатын жер учаскесі / проектируемый земельный участок



іргелес жер учаскесі / смежный земельный участок

Осы құжат «Электрондық құжат және электрондық цифрлық қолтаңба туралы» 2003 жылғы 7 қаңтардағы N 370-II ҚРЗ І бабына сәйкес қағаз жеткізінгегі құжатпен бірдей.
Данный документ согласно пункту 1 статьи 370-II ЗРК от 7 января 2003 года «Об электронном документе и электронной цифровой подписи» равнозначен документу на бумажном носителе.



*штрих-код ЖМБМК АЖ-дан алынған және қызмет берушінің электрондық-цифрлық қолтаңбасымен қол қойылған деректері қамтылды: *Азаматтарға арналған үкімет мемлекеттік корпорациясы* коммерциялық емес акционерлік қоғамының Түркістан облысы бойынша филиалының Қазығұрт аудандық тіркеу және жер кадастры бөлімі
*штрих-код содержит данные, полученные из ИС: ЕГРН и подписанные электронно-цифровой подписью услугодателя: Отдел Казығұртского района по регистрации и земельному кадастру филиала некоммерческого акционерного общества «Государственная корпорация «Правительство для граждан» по Туркестанской области

**Сызықтардың өлшемі шығару
Выноска мер линий**

Бурылысты нүктелердің № / № поворотных точек

Сызықтардың өлшемі / Меры линий, метр

Жылжымайтын мүліктің бірыңғай мемлекеттік кадастры ақпараттық жүйесінің Жария кадастрлық картасында көрсетілген координаттар жүйесіндегі сызықтарың өлшемдері / Меры линий в системе координат, указанной в Публичной кадастровой карте информационной системы единого государственного кадастра недвижимости

Бірыңғай мемлекеттік координаттар жүйесіндегі сызықтардың өлшемдері / Меры линий в единой государственной системе координат

**Шектес жер учаскелердің кадастрлық нөмірлері (жер санаттары)*
Кадастровые номера (категории земель) смежных земельных участков***

Бастап / От	Дейін / До	Сипаттамасы / Описание
---	---	--- --- ---

**Жоспар шекарасындағы бөгде жер учаскелері
Посторонние земельные участки в границах плана**

Жоспардағы № / № на плане	Жоспар шегіндегі бөтен жер учаскелерінің кадастрлық нөмірлері / Кадастровые номера посторонних земельных участков в границах плана	Ауданы / Площадь, гектар/кв. метр**

Ескертпе / Примечание:

- * шектесулердің сипаттамасы жер учаскесіне сәйкестендіру құжатын дайындау сәтіне жарамды / описание смежеств действительно на момент изготовления идентификационного документа на земельный участок.
- ** шаршы метр елді мекендердің жері санаты үшін / квадратный метр для категории земель населенных пунктов

Осы құжат «Электрондық құжат және электрондық цифрлық қолтаңба туралы» 2003 жылғы 7 қаңтардағы N 370-II ҚРЗ 1 бабына сәйкес қағаз жеткізгіштегі құжатпен бірдей. Данный документ согласно пункту 1 статьи 370-II ЗРК от 7 января 2003 года «Об электронном документе и электронной цифровой подписи» равнозначен документу на бумажном носителе.



* штрих-код ЖМБМК АЖ-дан алынған және қызмет берушінің электрондық-цифрлық қолтаңбасымен қол қойылған деректерді қамтиды: "Азаматтарға арналған үкімет мемлекеттік корпорациясы" коммерциялық емес акционерлік қоғамының Түркістан облысы бойынша филиалының Қазығұрт аудандық тіркеу және жер кадастры бөлімі
* штрих-код содержит данные, полученные из ИС ЕГКН и подписанные электронно-цифровой подписью услугодателя: Отдел Казығуртского района по регистрации и земельному кадастру филиала некоммерческого акционерного общества «Государственная корпорация «Правительство для граждан» по Туркестанской области

**ҒИМАРАТТАР, ҚҰРЫЛЫСТАР, ҚҰРЫЛЫСЖАЙЛАР ТУРАЛЫ ЖАЛПЫ МӘЛІМЕТТЕР /
ОБЩИЕ СВЕДЕНИЯ О ЗДАНИЯХ, СТРОЕНИЯХ, СООРУЖЕНИЯХ**
Білім мекемесі / Объекты образования

1. Сериясы, жобаның түрі Серия, тип проекта	А, А1, Б, В, Д, Е	7. Тұрғын ауданы Жилая площадь	562.9
2. Қабат саны Число этажей	(А) 1; (А1) 1; (Б) 1; (В) 1; (Д) 1; (Е) 1	8. Тұрғын емес үй-жайдың ауданы Площадь нежилых помещений	
3. Құрылыс ауданы Площадь застройки	1544.4	9. Пәтер саны Число квартир	
4. Ғимараттың ауқымы Объем здания	5371	10. Үй-жайлар, бөлмелер саны Число помещений, комнат	59
5. Жалпы ауданы Общая площадь	1272	11. Қабырға материалы Материал стен	күйінді блоктар кірпіш
6. Балконның, лоджияның және т.б. ауданы Площадь балкона, лоджии и т.п.		12. Салынған жылы Год постройки	1984
13. Табиғи тозу Физический износ	бала бақша(А), бала бақша(А1), бала бақша(Б), бала бақша(В), спорт залы(Д), жазғы асхана(Е)		
14. Нысаналы мақсаты (литер) Целевое назначение (литер)	детский сад(А), детский сад(А1), детский сад(Б), детский сад(В), спортивный зал(Д), летняя кухня(Е)		
15. Қордың санаты Категория фонда	тұрғын емес нежилой (тұрғын емес/тұрғын, егер кейінгі объект көп пәтерлі тұрғын үйде орналасса, «көп пәтерлі тұрғын үйдің құрамындағы кейінгі объект» деп көрсету қажет) / (нежилой/жилой, если вторичный объект расположен в многоквартирном жилом доме, необходимо указать "ВО в составе МЖД")		

Техникалық паспортқа қоса берілетін құжаттардың тізбесі
Перечень документов, прилагаемых к техническому паспорту:

1. Қабаттық жоспарлар Позтажные планы	5
2. Қабаттық жоспарларға экспликация Экспликация к поэтажным планам	6
3. Ерекше белгілері Особые отметки	

Паспорт 2025 жылғы «5» наурыз жағдайы бойынша жасалған
Паспорт составлен по состоянию на «5» марта 2025 года

Тапсырыс № / № заказа 002268627391

Осы құжат «Электрондық құжат және электрондық цифрлық қолтаңба туралы» 7-бабының 1 тармақшасына сәйкес қағаз жеткізгіштегі құжатпен бірдей.
Данный документ согласно пункту 1 статьи 7 Закона «Об электронном документе и электронной цифровой подписи» равнозначен документу на бумажном носителе.



*штрих-код ЖМБМК АЖ-дан алынған және қызмет берушінің электрондық-цифрлық қолтаңбасымен қол қойылған деректерді қамтиды: "Азаматтарға арналған үкімет мемлекеттік корпорациясы" коммерциялық емес акционерлік қоғамының Түркістан облысы бойынша филиалының Қазығұрт аудандық тіркеу және жер кадастры бөлімі
*штрих-код содержит данные, полученные из ИС ЕГКН и подписанные электронно-цифровой подписью услугодателя: Отдел Казығуртского района по регистрации и земельному кадастру филиала некоммерческого акционерного общества «Государственная корпорация «Правительство для граждан» по Туркестанской области
2025-1908/27612

**КОНСТРУКТИВТІК ЭЛЕМЕНТТЕРДІҢ ЖӘНЕ ИНЖЕНЕРЛІК ҚҰРАЛ-ЖАБДЫҚТАРДЫҢ ТЕХНИКАЛЫҚ
ТЕХНИЧЕСКОЕ ОПИСАНИЕ КОНСТРУКТИВНЫХ ЭЛЕМЕНТОВ И ИНЖЕНЕРНОГО ОБОРУДОВАНИЯ**

№	Конструктивтік элементтердің атауы Наименование конструктивных элементов	Конструктивтік элементтердің сипаттамасы (материал, арнауы және т.б.) Описание конструктивных элементов (материал, отделка и т.д.)	Техникалық жағдайы (отыруы, шіруі, жарылуы және т.б.) Техническое состояние (осадка, гиль, трещины и т.д.)	Тозу % Износ %	Ағымдағы өзгерістер / Текущие изменения
1	2	3	4	5	6
А - детский сад					
1	Іргетасы Фундамент	бетон бетон	Барынша қанағаттанарлық Вполне удовлетворительное	15	
2	a) ішкі және сыртқы тұрақты қабырғалары наружные и внутренние капитальные	кірпіш кирпич	Барынша қанағаттанарлық Вполне удовлетворительное	20	
	б) ара қабырға перегородки	кірпіш кирпич	Барынша қанағаттанарлық Вполне удовлетворительное	20	
3	Аражабын Перекрытия	шатырлық чердачное	ағаш дерево	Жақсы Хорошее	10
		қабатаралық междустажное	т/б плиталар ж/б плиты	Барынша қанағаттанарлық Вполне удовлетворительное	15
4	Төбе Крыша	металл жабынқыш металлочерепица	Жақсы Хорошее		
5	Еден Полы	1-ші қабаттың 1-го этажа	тақтайлы дощатый	Жақсы Хорошее	10
		келесі қабаттардың последующих этажей			
6	Ойықтар Проемы	терезелер окна	алюминді алюминевые	Жақсы Хорошее	10
		есіктер двери	ағаш деревянные	Жақсы Хорошее	
7	Әрлеу жұмыстары Отделочные работы	ішкі внутренние	сырланған оштукатурено	Жақсы Хорошее	10
		сыртқы наружные			
8	Ыстық су мен қамтамастандырылған Горячее водоснабжение				
9	Су құбыры / Водопровод				
10	Канализация / Канализация				
11	Электрмен жарықтандыру Электроосвещение	иә / да	Жақсы Хорошее		
12	Жылу Отопление	пешті / печное			
13		газ пешті / печное газовое			
14		ЖЭО-нан / от ТЭЦ			
15		АГВ-дан / от АГВ			
16		жеке жылу қондырғынан от индивидуальной отопительной установки	газбен на газе	иә / да	Жақсы Хорошее
17	аудандық қазандығынан от районной котельной	катты отынмен на твердом топливе			
18	аудандық қазандығынан от районной котельной	газбен на газе			
19		катты отынмен на твердом топливе			
20	Басқа жұмыстар / Разные работы				

Осы құжат «Электрондық құжат және электрондық цифрлық қолтаңба туралы» 7-бабының 1 тармақшасына сәйкес қағаз жеткізгіштегі құжатпен бірдей.
Данный документ согласно пункту 1 статьи 7 Закона «Об электронном документе и электронной цифровой подписи» равнозначен документу на бумажном носителе.



*штрих-код ЖМБМК АЖ-дан алынған және қызмет берушінің электрондық-цифрлық қолтаңбасымен қол қойылған деректерді қамтиды: "Азаматтарға арналған үкімет мемлекеттік корпорациясы" коммерциялық емес акционерлік қоғамының Түркістан облысы бойынша филиалының Қазығұрт аудандық тіркеу және жер кадастры бөлімі
*штрих-код содержит данные, полученные из ИС ЕГКН и подписанные электронно-цифровой подписью услугодателя: Отдел Казығұртского района по регистрации и земельному кадастру филиала некоммерческого акционерного общества «Государственная корпорация «Правительство для граждан» по Туркестанской области

**КОНСТРУКТИВТІК ЭЛЕМЕНТТЕРДІҢ ЖӘНЕ ИНЖЕНЕРЛІК ҚҰРАЛ-ЖАБДЫҚТАРДЫҢ ТЕХНИКАЛЫҚ
ТЕХНИЧЕСКОЕ ОПИСАНИЕ КОНСТРУКТИВНЫХ ЭЛЕМЕНТОВ И ИНЖЕНЕРНОГО ОБОРУДОВАНИЯ**

№	Конструктивтік элементтердің атауы Наименование конструктивных элементов	Конструктивтік элементтердің сипаттамасы (материал, арленуі және т.б.) Описание конструктивных элементов (материал, отделка и т.д.)	Техникалық жағдайы (отыруы, шіруі, жарылуы және т.б.) Техническое состояние (осадка, гниль, трещины и т.д.)	Тозу % Износ %	Ағымдағы өзгерістер / Текущие изменения	
1	2	3	4	5	6	
А1 - детский сад						
1	Іргетасы Фундамент	бетон бетон	Жақсы Хорошее			
2	а) ішкі және сыртқы тұрақты қабырғалары наружные и внутренние капитальные	күйінді блоктар шлакоблоки	Жақсы Хорошее			
	б) ара қабырға перегородки	кірпіш кирпич	Барынша қанағаттанарлық Вполне удовлетворительное	20		
3	Аражабын Перекрытия	шатырлық чердачное	ағаш дерево	Жақсы Хорошее	10	
		кабатаралық междуэтажное	т/б плиталар ж/б плиты	Барынша қанағаттанарлық Вполне удовлетворительное	15	
4	Төбе Крыша	профилді тақта профлист	Жақсы Хорошее			
5	Еден Полы	1-ші қабаттың 1-го этажа	тақтайлы дощатый	Жақсы Хорошее	10	
		келесі қабаттардың последующих этажей				
6	Ойықтар Проемы	терезелер окна	алюминді алюминиевые	Жақсы Хорошее	10	
		есіктер двери	ағаш деревянные	Жақсы Хорошее		
7	Әрлеу жұмыстары Отделочные работы	ішкі внутренние	сырланған оштукатурено	Жақсы Хорошее	10	
		сыртқы наружные				
8	Ыстық су мен қамтамастандырылған Горячее водоснабжение					
9	Су құбыры / Водопровод					
10	Канализация / Канализация					
11	Электрмен жарықтандыру Электроосвещение	иә / да	Жақсы Хорошее			
12	Жылу Отопление	пешті / печное				
13		газ пешті / печное газовое	иә / да	Жақсы Хорошее		
14		ЖЭО-нан / от ТЭЦ				
15		АГВ-дан / от АГВ				
16		жеке жылу қондырғылнан от индивидуальной отопительной установки	газбен на газе	иә / да	Жақсы Хорошее	
17	аудандық қазандығынан от районной котельной	катты отынмен на твердом топливе				
18		газбен на газе				
19		катты отынмен на твердом топливе				
20	Басқа жұмыстар / Разные работы					

Осы құжат «Электрондық құжат және электрондық цифрлық қолтаңба туралы» 7-бабының 1 тармақшасына сәйкес қағаз жеткізгіштегі құжатпен бірдей.
Данный документ согласно пункту 1 статьи 7 Закона «Об электронном документе и электронной цифровой подписи» равнозначен документу на бумажном носителе.



*штрих-код ЖМБМК АЖ-дан алынған және қызмет берушінің электрондық-цифрлық қолтаңбасымен қол қойылған деректерді қамтиды: *Азаматтарға арналған үкімет мемлекеттік корпорациясы* коммерциялық емес акционерлік қоғамының Түркістан облысы бойынша филиалының Қазығұрт аудандық тіркеу және жер кадастры бөлімі
*штрих-код содержит данные, полученные из ИС ЕГКН и подписанные электронно-цифровой подписью услугодателя. Отдел Казыгурского района по регистрации и земельному кадастру филиала некоммерческого акционерного общества «Государственная корпорация «Правительство для граждан» по Туркестанской области

**КОНСТРУКТИВТІК ЭЛЕМЕНТТЕРДІҢ ЖӘНЕ ИНЖЕНЕРЛІК ҚҰРАЛ-ЖАБДЫҚТАРДЫҢ ТЕХНИКАЛЫҚ
ТЕХНИЧЕСКОЕ ОПИСАНИЕ КОНСТРУКТИВНЫХ ЭЛЕМЕНТОВ И ИНЖЕНЕРНОГО ОБОРУДОВАНИЯ**

№	Конструктивтік элементтердің атауы Наименование конструктивных элементов	Конструктивтік элементтердің сипаттамасы (материал, әрленуі және т.б.) Описание конструктивных элементов (материал, отделка и т.д.)	Техникалық жағдайы (отыруы, шіруі, жарылуы және т.б.) Техническое состояние (осадка, гниль, трещины и т.д.)	Тозу % Износ %	Ағымдағы өзгерістер / Текущие изменения	
1	2	3	4	5	6	
Б - детский сад						
1	Іргетасы Фундамент	бетон бетон	Жақсы Хорошее			
2	а) ішкі және сыртқы тұрақты қабырғалары наружные и внутренние капитальные	күйінді блоктар шлакоблоки	Жақсы Хорошее			
	б) ара қабырға перегородки	кірпіш кирпич	Барынша қанағаттанарлық Вполне удовлетворительное	20		
3	Аражабыл Перекрытия	шатырлық чердачное	ағаш дерево	Жақсы Хорошее	10	
		қабатаралық междуэтажное	т/б плиталар ж/б плиты	Барынша қанағаттанарлық Вполне удовлетворительное	15	
4	Төбе Крыша	профилді тақта профлист	Жақсы Хорошее			
5	Еден Полы	1-ші қабаттың 1-го этажа	тақтайлы дощатый	Жақсы Хорошее	10	
		келесі қабаттардың последующих этажей				
6	Ойықтар Проемы	терезелер окна	алюминді алюминиевые	Жақсы Хорошее	10	
		есіктер двери	ағаш деревянные	Жақсы Хорошее		
7	Әрлеу жұмыстары Отделочные работы	ішкі внутренние	сырланған оштукатурено	Жақсы Хорошее	10	
		сыртқы наружные				
8	Ыстық су мен қамтамастандырылған Горячее водоснабжение					
9	Су құбыры / Водопровод					
10	Канализация / Канализация					
11	Электрмен жарықтандыру Электроосвещение	не / да	Жақсы Хорошее			
12	Жылу Отопление	пешті / печное				
13		газ пешті / печное газовое	не / да	Жақсы Хорошее		
14		ЖЭО-нан / от ТЭЦ				
15		АГВ-дан / от АГВ				
16		жеке жылу кондырғылған от индивидуальной отопительной установки	газбен на газе	не / да	Жақсы Хорошее	
17	аудандық қазандығынан от районной котельной	катты отынмен на твердом топливе				
18		газбен на газе				
19	аудандық қазандығынан от районной котельной	катты отынмен на твердом топливе				
20		Басқа жұмыстар / Разные работы				

Осы құжат «Электрондық құжат және электрондық цифрлық қолтаңба туралы» 7-бабының 1 тармақшасына сәйкес қағаз жеткізгіштегі құжатпен бірдей.
Данный документ согласно пункту 1 статьи 7 Закона «Об электронном документе и электронной цифровой подписи» равнозначен документу на бумажном носителе.



*штрих-код ЖМБМК АЖ-дан алынған және қызмет берушінің электрондық-цифрлық қолтаңбасымен қол қойылған деректерді қамтиды: "Азаматтарға арналған үкімет мемлекеттік корпорациясы" коммерциялық емес акционерлік қоғамының Түркістан облысы бойынша филиалының Қазығұрт аудандық тіркеу және жер кадастры бөлімі
*штрих-код содержит данные, полученные из ИС ЕГКН и подписанные электронно-цифровой подписью услугодателя: Отдел Казыгуртского района по регистрации и земельному кадастру филиала некоммерческого акционерного общества «Государственная корпорация «Правительство для граждан» по Туркестанской области

**КОНСТРУКТИВТІК ЭЛЕМЕНТТЕРДІҢ ЖӘНЕ ИНЖЕНЕРЛІК ҚУРАЛ-ЖАБДЫҚТАРДЫҢ ТЕХНИКАЛЫҚ
ТЕХНИЧЕСКОЕ ОПИСАНИЕ КОНСТРУКТИВНЫХ ЭЛЕМЕНТОВ И ИНЖЕНЕРНОГО ОБОРУДОВАНИЯ**

№	Конструктивтік элементтердің атауы Наименование конструктивных элементов	Конструктивтік элементтердің сипаттамасы (материал, әрленуі және т.б.) Описание конструктивных элементов (материал, отделка и т.д.)	Техникалық жағдайы (отыруы, шіруі, жарылуы және т.б.) Техническое состояние (осадка, гниль, трещины и т.д.)	Тозу % Износ %	Ағымдағы өзгерістер / Текущие изменения
1	2	3	4	5	6
В - детский сад					
1	Іргетасы Фундамент	бетон бетон	Жақсы Хорошее		
2	а) ішкі және сыртқы тұрақты қабырғалары наружные и внутренние капитальные	күйінді блоктар шлакоблоки	Жақсы Хорошее		
	б) ара қабырға перегородки	кірпіш кирпич	Барынша қанағаттанарлық Вполне удовлетворительное	20	
3	Аражабын Перекрытие	шатырлық чердачное	ағаш дерево	Жақсы Хорошее	10
		кабатаралық междуэтажное	т/б плиталар ж/б плиты	Барынша қанағаттанарлық Вполне удовлетворительное	15
4	Төбе Крыша	профилді тақта профлист	Жақсы Хорошее		
5	Еден Полы	1-ші қабаттың 1-го этажа	тақтайлы дощатый	Жақсы Хорошее	10
		келесі қабаттардың последующих этажей			
6	Ойықтар Проемы	терезелер окна	алюминді алюминиевые	Жақсы Хорошее	10
		есіктер двери	ағаш деревянные	Жақсы Хорошее	
7	Әрлеу жұмыстары Отделочные работы	ішкі внутренние	сырланған оштукатурено	Жақсы Хорошее	10
8	Ыстық су мен қамтамастандырылған Горячее водоснабжение				
9	Су құбыры / Водопровод				
10	Канализация / Канализация				
11	Электрмен жарықтандыру Электроосвещение	не / да	Жақсы Хорошее		
12	Жылу Отопление	пешті / печное			
13		газ пешті / печное газовое	не / да	Жақсы Хорошее	
14		ЖЭО-нан / от ТЭЦ			
15		АГВ-дан / от АГВ			
16		жеке жылу кондырғылған от индивидуальной отопительной установки	газбен на газе	не / да	Жақсы Хорошее
17	аудандық казандығынан от районной котельной	қатты отынмен на твердом топливе			
18		газбен на газе			
19	аудандық казандығынан от районной котельной	қатты отынмен на твердом топливе			
19		газбен на газе			
20	Басқа жұмыстар / Разные работы				

Осы құжат «Электрондық құжат және электрондық цифрлық қолтаңба туралы» 7-бабының 1 тармақшасына сәйкес қағаз жеткізгіштегі құжатпен бірдей.
Данный документ согласно пункту 1 статьи 7 Закона «Об электронном документе и электронной цифровой подписи» равнозначен документу на бумажном носителе.



*штрих-код ЖМБМК АЖ-дан алынған және қызмет берушінің электрондық-цифрлық қолтаңбасымен қол қойылған деректерді қамтиды: "Азаматтарға арналған үкімет мемлекеттік корпорациясы" коммерциялық емес акционерлік қоғамының Түркістан облысы бойынша филиалының Қазығұрт аудандық тіркеу және жер кадастры бөлімі
*штрих-код содержит данные, полученные из ИС ЕГКН и подписанные электронной-цифровой подписью услугодателя: Отдел Казыгуртского района по регистрации и земельному кадастру филиала некоммерческого акционерного общества «Государственная корпорация «Правительство для граждан» по Туркестанской области

**КОНСТРУКТИВТІК ЭЛЕМЕНТТЕРДІҢ ЖӘНЕ ИНЖЕНЕРЛІК ҚУРАЛ-ЖАБДЫҚТАРДЫҢ ТЕХНИКАЛЫҚ
ТЕХНИЧЕСКОЕ ОПИСАНИЕ КОНСТРУКТИВНЫХ ЭЛЕМЕНТОВ И ИНЖЕНЕРНОГО ОБОРУДОВАНИЯ**

№	Конструктивтік элементтердің атауы Наименование конструктивных элементов	Конструктивтік элементтердің сипаттамасы (материал, әрленуі және т.б.) Описание конструктивных элементов (материал, отделка и т.д.)	Техникалық жағдайы (отыруы, шіруі, жарылуы және т.б.) Техническое состояние (осадка, гниль, трещины и т.д.)	Тоғу % Износ %	Ағымдағы өзгерістер / Текущие изменения	
1	2	3	4	5	6	
Д - спортивный зал						
1	Іргетасы Фундамент	бетон бетон	Жаксы Хорошее			
2	а) ішкі және сыртқы тұрақты қабырғалары наружные и внутренние капитальные б) ара қабырға перегородки	күйінді блоктар шлакоблоки	Жаксы Хорошее	20		
		кірпіш кирпич	Барынша қанағаттанарлық Вполне удовлетворительное			
3	Аражабын Перекрытия	шатырлық чердачное	Жаксы Хорошее	10		
		қабатаралық междуэтажное	т/б плиталар ж/б плиты	Барынша қанағаттанарлық Вполне удовлетворительное	15	
4	Төбе Крыша	профилді такта профлист	Жаксы Хорошее			
5	Еден Полы	1-ші қабаттың 1-го этажа	тактайлы дощатый	Жаксы Хорошее	10	
		келесі қабаттардың последующих этажей				
6	Ойықтар Проемы	терезелер окна	алюминді алюминевые	Жаксы Хорошее	10	
		есіктер двери	ағаш деревянные	Жаксы Хорошее		
7	Әрлеу жұмыстары Отделочные работы	ішкі внутренние сыртқы наружные	сырланған штукатурено	Жаксы Хорошее	10	
8	Ыстық су мен қамтамасыздандырылған Горячее водоснабжение					
9	Су құбыры / Водопровод					
10	Канализация / Канализация					
11	Электрмен жарықтандыру Электроосвещение		иә / да	Жаксы Хорошее		
12	Жылу Отопление	пешті / печное				
13		газ пешті / печное газовое	иә / да	Жаксы Хорошее		
14		ЖЭО-нан / от ТЭЦ				
15		АГВ-дан / от АГВ				
16		жеке жылу қондырғылдан от индивидуальной отопительной установки	газбен на газе	иә / да	Жаксы Хорошее	
17		қатты отынмен на твердом топливе				
18	аудандық қазандығынан от районной котельной	газбен на газе				
19		қатты отынмен на твердом топливе				
20	Басқа жұмыстар / Разные работы					

Осы құжат «Электрондық құжат және электрондық цифрлық қолтаңба туралы» 7-бабының 1 тармақшасына сәйкес қағаз жеткізгіштегі құжатпен бірдей.
Данный документ согласно пункту 1 статьи 7 Закона «Об электронном документе и электронной цифровой подписи» равнозначен документу на бумажном носителе.



*штрих-код ЖМБМК АЖ-дан алынған және қызмет берушінің электрондық-цифрлық қолтаңбасымен қол қойылған деректерді қамтиды: "Азаматтарға арналған үкімет мемлекеттік корпорациясы" коммерциялық емес акционерлік қоғамының Түркістан облысы бойынша филиалының Қазығұрт аудандық тіркеу және жер кадастры бөлімі
*штрих-код содержит данные, полученные из ИС ЕГКН и подписанные электронно-цифровой подписью услугодателя: Отдел Казығуртского района по регистрации и земельному кадастру филиала некоммерческого акционерного общества «Государственная корпорация «Правительство для граждан» по Туркестанской области

**КОНСТРУКТИВТІК ЭЛЕМЕНТТЕРДІҢ ЖӘНЕ ИНЖЕНЕРЛІК ҚҰРАЛ-ЖАБДЫҚТАРДЫҢ ТЕХНИКАЛЫҚ
ТЕХНИЧЕСКОЕ ОПИСАНИЕ КОНСТРУКТИВНЫХ ЭЛЕМЕНТОВ И ИНЖЕНЕРНОГО ОБОРУДОВАНИЯ**

№	Конструктивтік элементтердің атауы Наименование конструктивных элементов	Конструктивтік элементтердің сипаттамасы (материал, арленуі және т.б.) Описание конструктивных элементов (материал, отделка и т.д.)	Техникалық жағдайы (отыруы, шіруі, жарылды және т.б.) Техническое состояние (осадка, гиль, трещины и т.д.)	Тоғу % Износ %	Ағымдағы өзгерістер / Текущие изменения
1	2	3	4	5	6
Е - дегінің күйі					
1	Іргетасы Фундамент	бетон бетон	Жаксы Хорошее		
2	а) ішкі және сыртқы тұрақты қабырғалары наружные и внутренние капитальные	күйінді блоктар шлакоблоки	Жаксы Хорошее		
	б) ара қабырға перегородки	кірпіш кирпич	Барынша қанағаттанарлық Вполне удовлетворительное	20	
3	Аражабын Перекрытия	шатырлық чердачное	ағаш дерево	Жаксы Хорошее	10
		қабатаралық междуетажное	т/б плиталар ж/б плиты	Барынша қанағаттанарлық Вполне удовлетворительное	15
4	Төбе Крыша	профилді тақта профлист	Жаксы Хорошее		
5	Еден Полы	1-ші қабаттың 1-го этажа	тақтайлы дощатый	Жаксы Хорошее	10
		келесі қабаттардың последующих этажей			
6	Ойықтар Проемы	терезелер окна	алюминді алюминевые	Жаксы Хорошее	10
		есіктер двери	ағаш деревянные	Жаксы Хорошее	
7	Әрлеу жұмыстары Отделочные работы	ішкі внутренние	сырланған оштукатурено	Жаксы Хорошее	10
		сыртқы наружные			
8	Ыстық су мен қамтамасыздандырылған Горячее водоснабжение				
9	Су құбыры / Водопровод				
10	Канализация / Канализация				
11	Электрмен жарықтандыру Электроосвещение	иә / да	Жаксы Хорошее		
12	Жылу Отопление	пешті / печное			
13		газ пешті / печное газовое	иә / да	Жаксы Хорошее	
14		ЖЭО-нан / от ТЭЦ			
15		АГВ-дан / от АГВ			
16		жеке жылу қондырғынан от индивидуальной отопительной установки	газбен на газе	иә / да	Жаксы Хорошее
17	аудандық қазандығынан от районной котельной	қатты отынмен на твердом топливе			
18		газбен на газе			
19		қатты отынмен на твердом топливе			
20		Басқа жұмыстар / Разные работы			

Осы құжат «Электрондық құжат және электрондық цифрлық қолтаңба туралы» 7-бабының 1 тармақшасына сәйкес қағаз жеткізгіштегі құжатпен бірдей.
Данный документ согласно пункту 1 статьи 7 Закона «Об электронном документе и электронной цифровой подписи» равнозначен документу на бумажном носителе.



*штрих-код ЖМБМК АЖ-дан алынған және қызмет берушінің электрондық-цифрлық қолтаңбасымен қол қойылған деректері қамтиды: "Азаматтарға арналған үкімет мемлекеттік корпорациясы" коммерциялық емес акционерлік қоғамының Түркістан облысы бойынша филиалының Қазығұрт аудандық тіркеу және жер кадастры бөлімі *штрих-код содержит данные, полученные из ИС ЕГКН и подписанные электронно-цифровой подписью услугодателя: Отдел Казығуртского района по регистрации и земельному кадастру филиала некоммерческого акционерного общества «Государственная корпорация «Правительство для граждан» по Туркестанской области

Жоспардағы литер / Литер по плану	Қолданылу орны / Назначение	Ауданы, м2 / Площадь, м2	Көлемі, м3 / Объем, м3	Тозу / Износ, %	Конструктивтік элементтердің сипаттамасы / Описание конструктивных элементов				ойықтар / проемы	
					іргетас / фундамент	кабырға және ара қабырғалар / стены и перегородки	аражабын / перекрытия	шатыр / кровля		елен / полы
1	2	3	4	5	6	7	8	9	10	11
A1	бала бақша детский сад	48.1	168		бетон бетон	күйінді блоктар шлакоблоки	т/б плиталар/ж/б плиты; ағаш/дерево	профилді такта профлист	тактайлы дощатый	алюминді алюминиевые
Б	бала бақша детский сад	56	168	0	бетон бетон	күйінді блоктар шлакоблоки	т/б плиталар/ж/б плиты; ағаш/дерево	профилді такта профлист	тактайлы дощатый	алюминді алюминиевые
В	бала бақша детский сад	32.6	81	2024	бетон бетон	күйінді блоктар шлакоблоки	т/б плиталар/ж/б плиты; ағаш/дерево	профилді такта профлист	тактайлы дощатый	алюминді алюминиевые
Д	спорт залы спортивный зал	308.5	1851	0	бетон бетон	күйінді блоктар шлакоблоки	т/б плиталар/ж/б плиты; ағаш/дерево	профилді такта профлист	тактайлы дощатый	алюминді алюминиевые
Е	жазғы асхана летняя кухня	131	485		бетон бетон	күйінді блоктар шлакоблоки	т/б плиталар/ж/б плиты; ағаш/дерево	профилді такта профлист	тактайлы дощатый	алюминді алюминиевые
Г1	әжеткана туалет	8.8	18	0	бетон бетон	кірпіш кирпич	т/б плиталар/ж/б плиты; ағаш/дерево	шифер шифер	тактайлы дощатый	алюминді алюминиевые
Г2	әжеткана туалет	8.8	18	0	бетон бетон	кірпіш кирпич	т/б плиталар/ж/б плиты; ағаш/дерево	шифер шифер	тактайлы дощатый	алюминді алюминиевые
I	асылма навес	6.5	0	0	бетон бетон	кірпіш кирпич	т/б плиталар/ж/б плиты; ағаш/дерево	шифер шифер	тактайлы дощатый	алюминді алюминиевые
	Итого:	1568.5	5407							

Осы құжат «Электрондық құжат және электрондық цифрлық қолтаңба туралы» 7-бабының 1 тармақшасына сәйкес қағаз жеткізгіштегі құжатпен бірдей. Данный документ согласно пункту 1 статьи 7 Закона «Об электронном документе и электронной цифровой подписи» равнозначен документу на бумажном носителе.



Құжаттың электрондық цифрлық қолтаңбасымен қол қойылған деректерді тексеру үшін мына сайтты пайдаланыңыз: www.kazakhstan.gov.kz. Ал қолтаңба арқылы үкімет мына сайтты пайдаланыңыз: www.kazakhstan.gov.kz. Құжаттың электрондық цифрлық қолтаңбасымен қол қойылған деректерді тексеру үшін мына сайтты пайдаланыңыз: www.kazakhstan.gov.kz. Құжаттың электрондық цифрлық қолтаңбасымен қол қойылған деректерді тексеру үшін мына сайтты пайдаланыңыз: www.kazakhstan.gov.kz. Құжаттың электрондық цифрлық қолтаңбасымен қол қойылған деректерді тексеру үшін мына сайтты пайдаланыңыз: www.kazakhstan.gov.kz.

ЖЫЛЖЫМАЙТЫН МУЛІК ОБЪЕКТІСІНІҢ ЖОСПАРЫНА ЭКСПЛИКАЦИЯСЫ ЭКСПЛИКАЦИЯ К ПЛАНУ ОБЪЕКТА НЕДВИЖИМОГО ИМУЩЕСТВА

Ішкі өлшем бойынша ауданы (ш.м), оның ішінде

Жылдан күні / Дата записи	Жоспар бойынша литер / Литер по плану	Кабат / Этаж	Үй-жайлардың, бөлмелердің нөмірі / Номер части помещения, квартиры	Үй-жайлардың, пәтерлердің бөлгітерінін мақсаты / Назначение части помещения, квартиры	Площадь по внутреннему обмеру (кв. м.), в том числе																				
					Жалпы / Общая	Пайдалы / Полезная	Тұрғын / Жилая	Тұрғын емес / Нежилая	Жеке пәтерлерде / В отдельных квартирах	Жатақханаларда / В общежитиях	Қонақ үйлерде / В гостиницах	Сауда-саттық / Торговая	Өндірістік-өнеркәсіптік ғимараттар мен құрылыстар / Промышленно-производственных зданий и сооружений	Қоймақ / Складская	Білім беру мекемелері / Учреждений образования	Халыққа тұрмыстық қызмет көрсету кәсіпорындары / Предприятия бытового обслуживания	Бақарма, ғалым, банкілік, қоғамдық ұйымдар мен мекемелер және т.б. / Организаций и учреждений управления, научных, банковских, общественных и т.п.	Қоғамдық тамақтандыру кәсіпорындары / Предприятия общественного питания	Денсаулық сақтау, емдеу мекемелері / Учреждений здравоохранения, лечебного назначения	Физкультура-спорттық / Физкультурно-спортивная	Мәдениет және өнер мекемелері / Учреждений культуры и искусства	Көлік құрылыстар мен ғимараттар / Транспортных зданий и сооружений	Инженерлік желілер мекемелері / Сооружений инженерных сетей	Тарақтар / Таражи	Басқалар / Прочие
1		2		6	7	8	9	10	11	12	13	14	15	16	17	18	19	20	21	22	23	24	25	26	27
06.03.2025	A	1	1	КОРІДОР	11.9										11.9										
			2	КАБІНЕТ	17.5										17.5										
			3	КАБІНЕТ	34.5										34.5										
			4	КЛАДОВАЯ	3.4										3.4										
			5	КОРІДОР	3.3										3.3										
			6	КОМНАТА	16										16										
			7	КЛАДОВАЯ	6.4										6.4										
			8	КЛАДОВАЯ	5.3										5.3										
			9	КАБІНЕТ	13.8										13.8										
			10	КЛАДОВАЯ	1.2										1.2										
			11	КОРІДОР	8										8										
			12	КЛАДОВАЯ	5.4										5.4										
			13	КЛАДОВАЯ	4.8										4.8										

Осы құжат «Электрондық құжат және электрондық шифрлық қолтаңба туралы» 7-бабының 1 тармақшасына сәйкес қағаз жеткізілетін құжатпен бірдей. Данный документ согласно пункту 1 статьи 7 Закона «Об электронном документе и электронной цифровой подписи» равнозначен документу на бумажном носителе.



Ішкі өлшем бойынша ауданы (ш.м), оның ішінде

Площадь по внутреннему обмеру (кв. м.), в том числе

Жазылған күні / Дата записи	Жоспар бойынша литер / Литер по плану	Кабат / Этаж	Үй-жайлардың, бөлмелердің нөмірі / Номер части помещения, квартиры	Үй-жайлардың, пәтерлердің бөлшектерінің маңсағы / Назначение частей помещения, квартир	Жаппы / Общая	Пайдалы / Полезная	Тұрғын / Жилая	Тұрғын емес / Нежилая	Жеке пәтерлерде / В отдельных квартирах	Жатақханаларда / В общежитиях	Қонақ үйлерде / В гостиницах	Сауда-саттық / Торговая	Өндірістік-энергетік ғимараттар мен құрылыстар / Промышленно-производственных зданий и сооружений	Коймақ / Складская	Үйім беру мекемелері / Учреждений образования	Халыққа тұрмыстық қызмет көрсету кәсіпорындары / Предприятия бытового обслуживания	Басқарау, ғылыми, банкілік, қоғамдық ұйымдар мен мекемелер және т.б. / Организаций и учреждений управления, научных, банковских, общественных и т.п.	Қоғамдық тамақтану кәсіпорындары / Предприятия общественного питания	Денсаулық сақтау, емдеу мекемелері / Учреждений здравоохранения, лечебного назначения	Физкультура-спорттық / Физкультурно-спортивная	Мәдениет және өнер мекемелері / Учреждений культуры и искусства	Көлік құрылыстар мен ғимараттар / Транспортных зданий и сооружений	Инженерлік желілер мекемелері / Сооружений инженерных сетей	Тараулар / Таражи	Басқалар / Прочие	
1					Жаппы / Общая	7	8	9	10	11	12	13	14	15	16	17	18	19	20	21	22	23	24	25	26	27
			14	кладовая	2.5											2.5										
			15	комната	2.9											2.9										
			16	коридор	5.5											5.5										
			17	кладовая	1.7											1.7										
			18	коридор	8.6											8.6										
			19	кладовая	10.6											10.6										
			20	кабинет	51.7											51.7										
			21	кабинет	38.9											38.9										
			22	коридор	13.7											13.7										
			23	коридор	5.1											5.1										
			24	кладовая	3.1											3.1										
			25	коридор	8											8										
			26	коридор	8											8										
			27	кабинет	55											55										
			28	коридор	8.3											8.3										

Осы құжат «Электрондық құжат және электрондық цифрлық қолтаңба туралы» 7-бабының 1 тармақшына сәйкес қағаз жеткізілгені куәландырады.

Данный документ согласно пункту 1 статьи 7 Закона «Об электронном документе и электронной цифровой подписи» равнозначен документу на бумажном носителе.



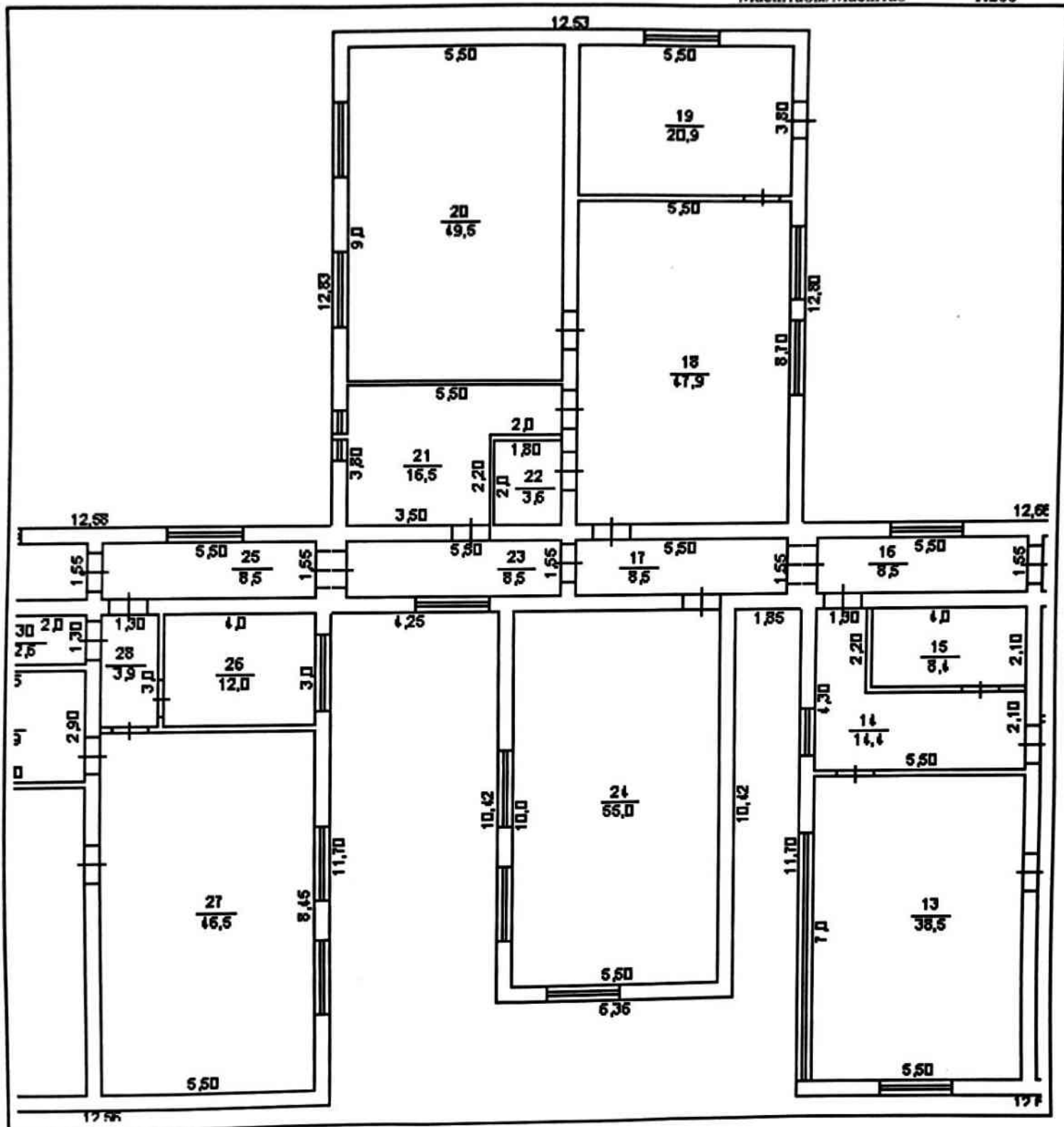
*Ақпарат - 2025 ЖМББМБ АҚ-дан алынған және бұрынғы электрондық қолтаңбалармен қол қойылған құжаттарды қамтамасыз етеді. Алматы қаласының әкімі Аманжол Аманжолұлының «Азаматтар арасындағы ұлттық саясатты нығайту және қолтаңбаларды қолдану туралы» Заңымен бекітілген. Алматы қаласының әкімі Аманжол Аманжолұлының «Азаматтар арасындағы ұлттық саясатты нығайту және қолтаңбаларды қолдану туралы» Заңымен бекітілген. Алматы қаласының әкімі Аманжол Аманжолұлының «Азаматтар арасындағы ұлттық саясатты нығайту және қолтаңбаларды қолдану туралы» Заңымен бекітілген.

ҚҰРЫЛЫС ЖОСПАРЫ ПЛАН СТРОЕНИЯ

Литерлер/Литеры: А

1 қабат/этаж

Масштабы/Масштаб 1:200



Осы құжат «Электрондық құжат және электрондық цифрлық қолтаңба туралы» 7-бабының 1 тармақшасына сәйкес қағаз жеткізгіштегі құжатпен бірдей.
 Данный документ согласно пункту 1 статьи 7 Закона «Об электронном документе и электронной цифровой подписи» равнозначен документу на бумажном носителе.



*штрих-код ЖМБМК АЖ-дан алынған және қызмет берушінің электрондық-цифрлық қолтаңбасымен қол қойылған деректерді қамтиды: "Азаматтарға арналған үкімет мемлекеттік корпорациясы" коммерциялық емес акционерлік қоғамының Түркістан облысы бойынша филиалының Қазығұрт аудандық тіркеу және жер кадастры бөлімі
 *штрих-код содержит данные, полученные из ИС ЕГНП и подписанные электронно-цифровой подписью услугодателя: Отдел Казығұртского района по регистрации и земельному кадастру филиала некоммерческого акционерного общества «Государственная корпорация «Правительство для граждан» по Туркестанской области

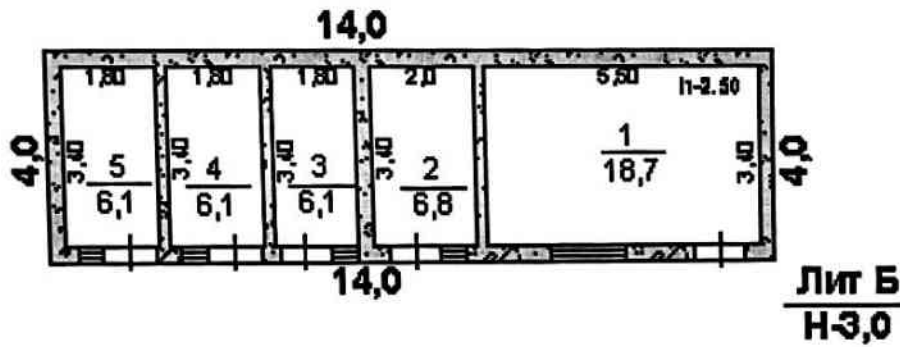
**ҚҰРЫЛЫС ЖОСПАРЫ
ПЛАН СТРОЕНИЯ**

Литерлер/Литеры: Б

1 қабат/этаж

Масштабы/Масштаб

1:200



Осы құжат «Электрондық құжат және электрондық цифрлық қолтаңба туралы» 7-бабының 1 тармақшасына сәйкес қағаз жеткізгіштегі құжатпен бірдей.
Данный документ согласно пункту 1 статьи 7 Закона «Об электронном документе и электронной цифровой подписи» равнозначен документу на бумажном носителе.



*штрих-код ЖМБМК АЖ-дан алынған және қызмет берушінің электрондық-цифрлық қолтаңбасымен қол қойылған деректерді қамтиды: "Азаматтарға арналған үкімет мемлекеттік корпорациясы" коммерциялық емес акционерлік қоғамының Түркістан облысы бойынша филиалының Қазығұрт аудандық тіркеу және жер кадастры бөлімі
*штрих-код содержит данные, полученные из ИС ЕГКН и подписанные электронно-цифровой подписью услугодателя: Отдел Казығуртского района по регистрации и земельному кадастру филиала некоммерческого акционерного общества «Государственная корпорация «Правительство для граждан» по Туркестанской области

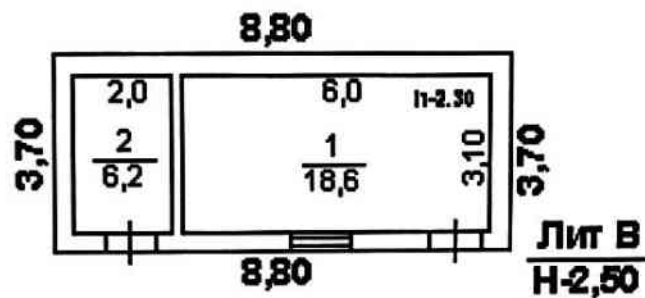
**ҚҰРЫЛЫС ЖОСПАРЫ
ПЛАН СТРОЕНИЯ**

Литерлер/Литеры: В

1 қабат/этаж

Масштабы/Масштаб

1:200



Осы құжат «Электрондық құжат және электрондық цифрлық қолтаңба туралы» 7-бабының 1 тармақшасына сәйкес қағаз жеткізіншегі құжатпен бірдей.
Данный документ согласно пункту 1 статьи 7 Закона «Об электронном документе и электронной цифровой подписи» равнозначен документу на бумажном носителе.



*штрих-код ЖМЕМК АЖ-дан алынған және қызмет берушінің электрондық-цифрлық қолтаңбасымен қол қойылған деректерді қамтиды: "Азаматтарға арналған үкімет мемлекеттік корпорациясы" коммерциялық емес акционерлік қоғамының Түркістан облысы бойынша филиалының Қазығұрт аудандық тіркеу және жер кадастры бөлімі
*штрих-код содержит данные, полученные из ИС ЕГКН и подписанные электронно-цифровой подписью услугодателя: Отдел Казыгуртского района по регистрации и земельному кадастру филиала некоммерческого акционерного общества «Государственная корпорация «Правительство для граждан» по Туркестанской области

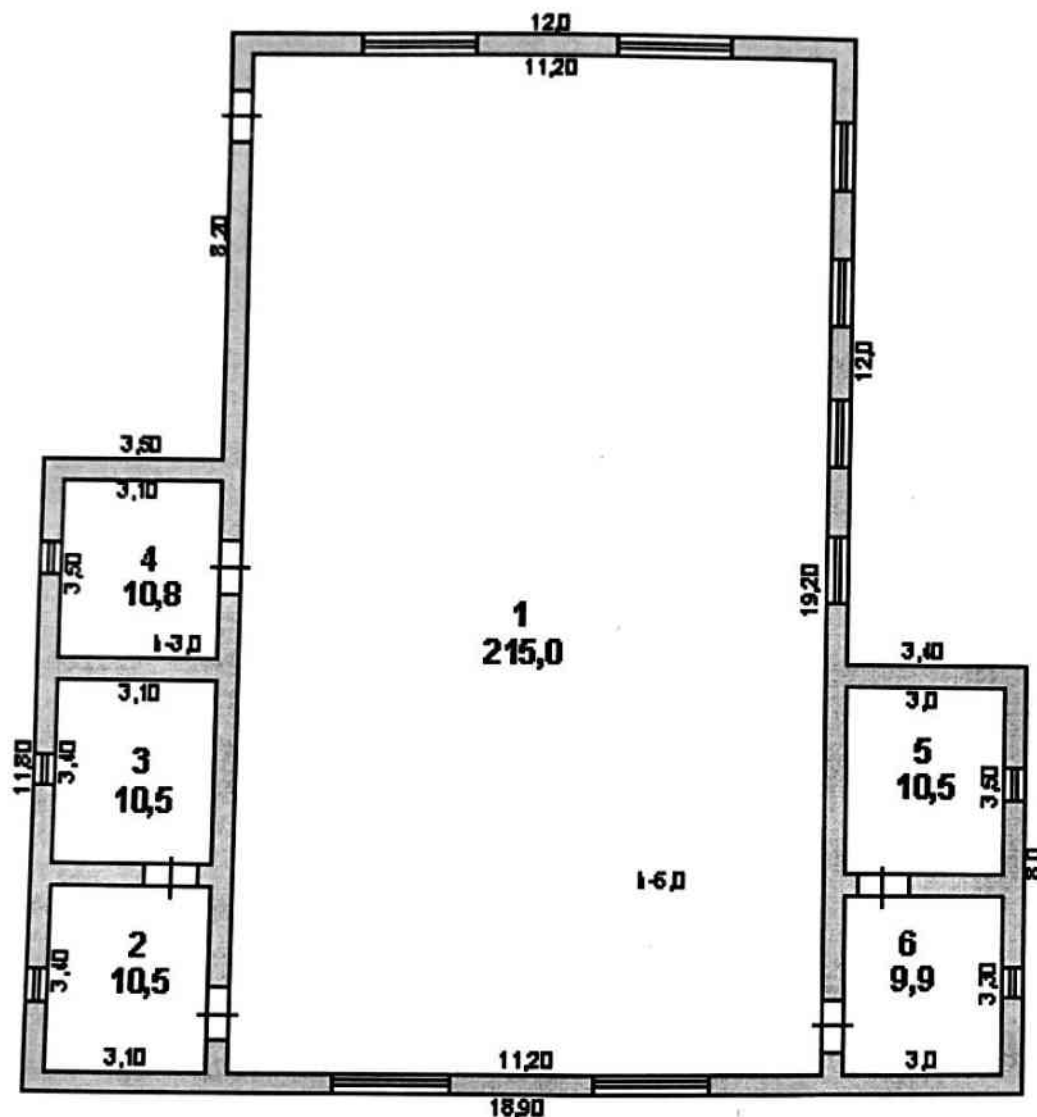
ҚҰРЫЛЫС ЖОСПАРЫ
ПЛАН СТРОЕНИЯ

Литерлер/Литеры: Д

1 қабат/этаж

Масштабы/Масштаб

1:200



Осы құжат «Электрондық құжат және электрондық цифрлық қолтаңба туралы» 7-бабының 1 тармақшасына сәйкес қағаз жеткізгіштегі құжатпен бірдей.
Данный документ согласно пункту 1 статьи 7 Закона «Об электронном документе и электронной цифровой подписи» равнозначен документу на бумажном носителе.



*штрих-код ЖМБМК АЖ-дан алынған және қызмет берушінің электрондық-цифрлық қолтаңбасымен қол қойылған деректерді қамтиды: "Азаматтарға арналған үкімет мемлекеттік корпорациясы" коммерциялық емес акционерлік қоғамының Түркістан облысы бойынша филиалының Қазығұрт аудандық тіркеу және жер кадастры бөлімі
*штрих-код содержит данные, полученные из ИС ЕГРН и подписанные электронно-цифровой подписью услугодателя: Отдел Казығуртского района по регистрации и земельному кадастру филиала некоммерческого акционерного общества «Государственная корпорация «Правительство для граждан» по Туркестанской области

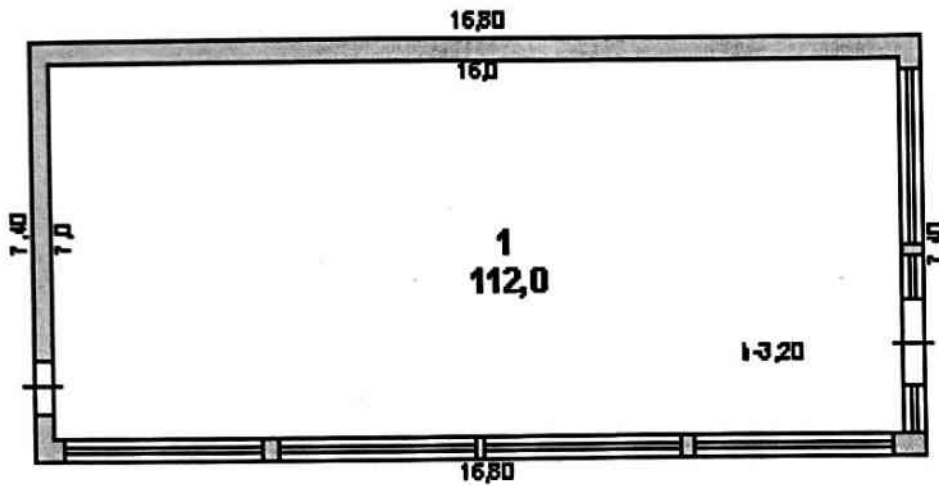
**ҚҰРЫЛЫС ЖОСПАРЫ
ПЛАН СТРОЕНИЯ**

Литерлер/Литеры: **Е**

1 қабат/этаж

Масштабы/Масштаб

1:200



**Лит Е
Н-3,70**

Осы құжат «Электрондық құжат және электрондық цифрлық қолтаңба туралы» 7-бабының 1 тармақшасына сәйкес қағаз жеткізгіштегі құжатпен бірдей.
Данный документ согласно пункту 1 статьи 7 Закона «Об электронном документе и электронной цифровой подписи» равнозначен документу на бумажном носителе.



*штрих-код ЖМБМК АЖ-дан алынған және қызмет берушінің электрондық-цифрлық қолтаңбасымен қол қойылған деректерді қамтиды: "Азаматтарға арналған үкімет мемлекеттік корпорациясы" коммерциялық емес акционерлік қоғамының Түркістан облысы бойынша филиалының Қазығұрт аудандық тіркеу және жер кадастры бөлімі
*штрих-код содержит данные, полученные из ИС ЕГКН и подписанные электронной-цифровой подписью услугодателя: Отдел Казығуртского района по регистрации и земельному кадастру филиала некоммерческого акционерного общества «Государственная корпорация «Правительство для граждан» по Туркестанской области